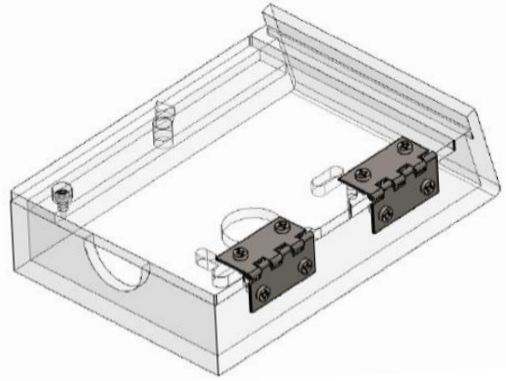


讀卡機壓克力保護盒



型號:EP-BOX-C

- 防水防碰撞避免主機直接日曬
- 門蓋有強磁吸附(也可鎖螺絲固定)
- 側柱強化為不鏽鋼材質(長期開關不斷裂)
- 超厚5mm透明壓克力
- 外尺寸:全長17.4公分*寬11.5公分*高4公分(不含把手高度)
- 內尺寸:內長15.8公分*寬10.5公分*高3公分
- 正面外的把手型高1.8公分

