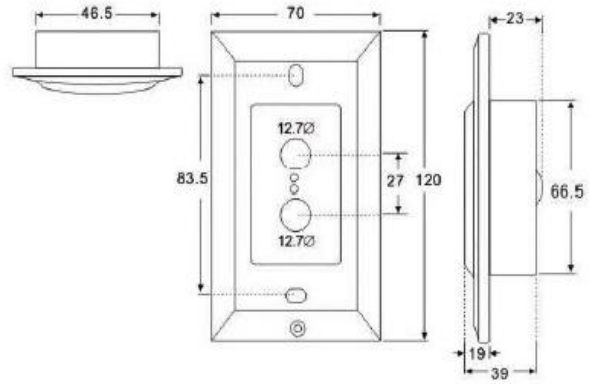


# 車道用雙軌對照式紅外線偵測器 LK-12HD



外型尺寸：



功能特性：

- 角度可調整, 水平 及垂直  $\pm 15^\circ$
- 內部機體可做垂直水平角度調整
- 適用於走道，進出口，樓梯，停車場車道出入口
- 特殊瀟光罩材質可阻隔室內外一切可見光源
- 高信賴度電路及特殊反光罩設計
- 可直接嵌入單聯電氣盒安裝使用

型 號	LK-12HD
警戒距離	12公尺
光 源	脈衝式紅外光束
使用電壓	DC 11-20V
角度調整	水平、垂直可調 $\pm 15^\circ$
光束處理	500Hz
反應時間	50m sec
使用電壓	DC 11-18V
消耗電流	45m A
警報信號	1a,1b繼電器乾接點(1A/24VDC)
使用溫度	-20 °C ~ +50° C
LED指示	受光器-警報時亮紅燈