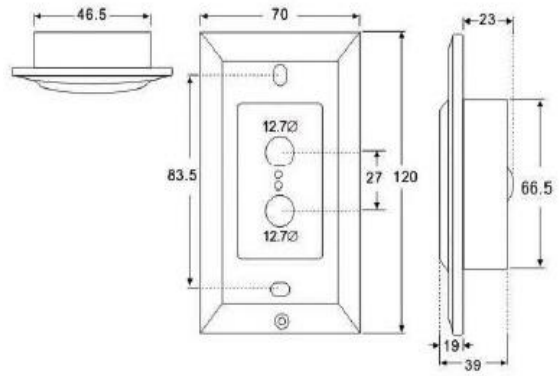


車道用反射式紅外線偵測器 LK-7HR



外型尺寸：



功能特性：

- 角度可調整, 水平 及 垂直 $\pm 15^\circ$
- 內部機體可做垂直水平角度調整
- 適用於走道·進出口·樓梯·停車場車道出入口
- 特殊瀟光罩材質可阻隔室內外一切可見光源
- 高信賴度電路及特殊反光罩設計
- 可直接嵌入單聯電氣盒安裝使用

型 號	LK-7HR
警戒距離	7公尺
光 源	脈衝式紅外光束
使用電壓	DC 11-20V
角度調整	水平、垂直可調 $\pm 15^\circ$
光束處理	7.6KHz
反應時間	50m sec
使用電壓	DC 11-18V
消耗電流	55mA
警報信號	1a,1b繼電器乾接點(1A/24VDC)
使用溫度	$-20^\circ\text{C} \sim +50^\circ\text{C}$
LED指示	警報時亮紅燈